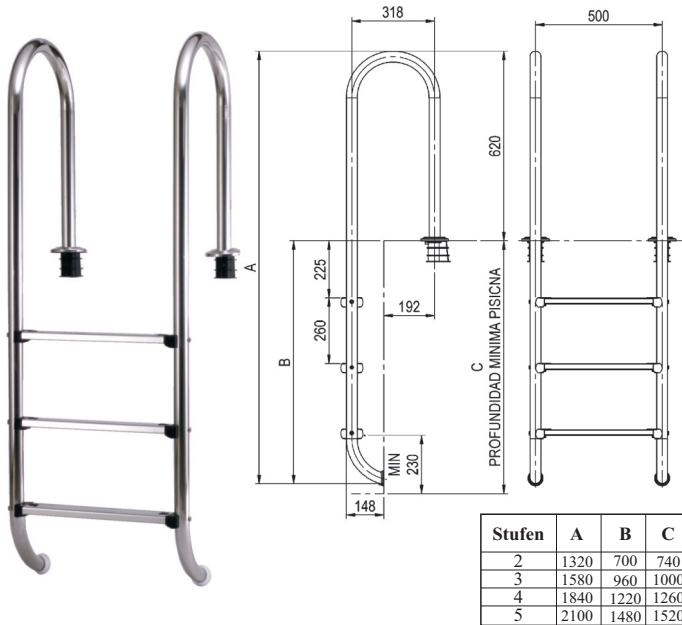


### EDELSTAHLLEITER MURO D 43 mm in V2A



Stufen	A	B	C
2	1320	700	740
3	1580	960	1000
4	1840	1220	1260
5	2100	1480	1520

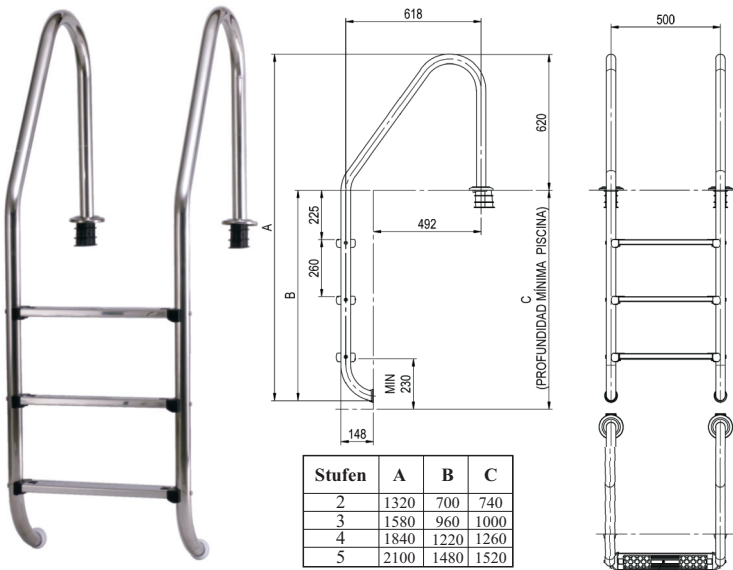
**Mit Ankersockel - enger Holm D 43  
Edelstahltritte mit Norylenden**

- 04512 **Muro, D 43, 2-stufig, V2A**  
(05492 - AISI 304)
- 04513 **Muro, D 43, 3-stufig, V2A**  
(05493 - AISI 304)
- 04514 **Muro, D 43, 4-stufig, V2A**  
(05494 - AISI 304)
- 04515 **Muro, D 43, 5-stufig, V2A**  
(05495 - AISI 304)

**Mit Flanschmontage enger Holm D 43  
Edelstahltritte mit Norylenden**

- 04518 **Muro, D 43, 3-stufig, V2A**  
(05493 - ES 10)
- 04519 **Muro, D 43, 4-stufig, V2A**  
(05494 - ES 10)
- 04516 **Muro, D 43, 5-stufig, V2A**  
(05495 - ES 10)

### EDELSTAHLLEITER STANDARD D 43 mm in V2A



Stufen	A	B	C
2	1320	700	740
3	1580	960	1000
4	1840	1220	1260
5	2100	1480	1520

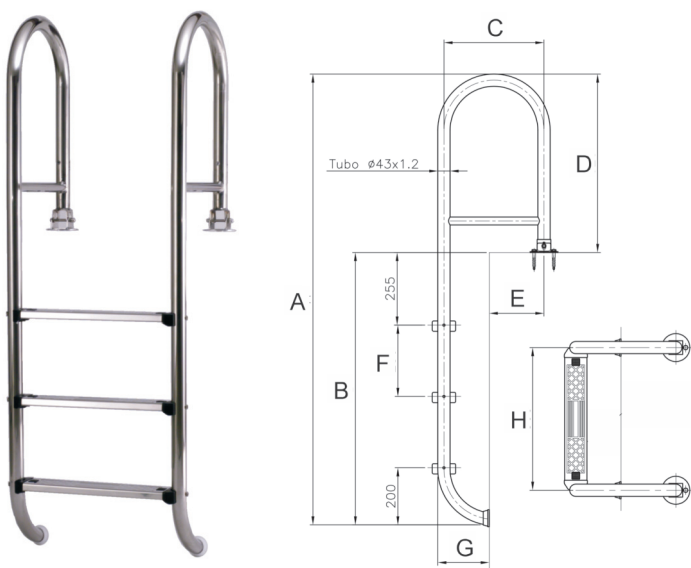
**Mit Ankersockel - breiter Holm D 43 mm  
Edelstahltritte mit Norylenden**

- 04502 **Standard, D 43, 2-stufig, V2A**  
(05488 - AISI 304)
- 04503 **Standard, D 43, 3-stufig, V2A**  
(05489 - AISI 304)
- 04504 **Standard, D 43, 4-stufig, V2A**  
(05490 - AISI 304)
- 04505 **Standard, D 43, 5-stufig, V2A**  
(05491 - AISI 304)

**Mit Flanschmontage breiter Holm D 43 mm  
Edelstahltritte mit Norylenden**

- 04507 **Standard, D 43, 3-stufig, V2A**  
(05489 - ES 10)
- 04508 **Standard, D 43, 4-stufig, V2A**  
(05490 - ES 10)
- 04509 **Standard, D 43, 5-stufig, V2A**  
(05491 - ES 10)

### EDELSTAHLLEITER KIPP D 43 mm in V2A



**Mit Flanschmontage enger Holm D 43  
Edelstahltritte mit Norylenden**

- 04543 **3-stufig, Kipp D 43, V2A**  
(011033)
- 04544 **4-stufig, Kipp D 43, V2A**  
(011034)
- 04549 **5-stufig, Kipp D 43, V2A**  
(011035)

Stufen	A	B	C	D	E	F	G	H
2	1330	705	350	626	192	250	180	500
3	1580	955	350	626	192	250	180	500
4	1830	1205	350	626	192	250	180	500
5	2080	1455	350	626	192	250	180	500

## FLANSCHROHRE - FÜR TYPEN MURO / STANDARD

€ **Gruppe A**  
exkl. MWSt.



045011 **Flanschrohr D 43, V2A**  
für Leitern Typ Muro,  
Standard u. Mixed (15837)

per Paar

045011E **detto, jedoch in V4A**

per Paar

## SCHWENKGELENKE - FÜR TYPEN MURO / STANDARD



04500 **Schwengelenk AS,**  
D 43 Ankersockel f. Muro  
und Standard (00043)

per Stk.



04501 **Schwengelenk FM,**  
D 43 Flanschmontage f. Muro  
und Standard (08727)  
(nur für Muro und Standard verwenden)

per Stk.

## ERSATZTEILE LEITERN D 43 mm - MURO / STANDARD



04528 **Norylende** (4401010106) per Stück

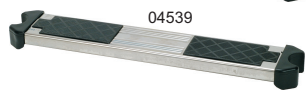
04529 **Brückenstufe Edelstahl, Ausführung bis 2018** (07603) per Stück  
**für Kommunalbäder V4A**

470662 **detto, Ausführung ab 2018** per Stück



04530 **Leitertritt Edelstahl Standard V2A** (4401010105) per Stück

04539 **Leitertritt- rutschsichere Ausführung** (00001R0100) per Stück



4054801 **Leiterstufe V4A, inkl. Schrauben** (4401010104) per Stück  
mit Norylblende - **rutschsichere Ausführung**

045311 **Schraube/Mutter-Set** (4401010110) per Set  
**für Stufe Muro/Standard V2A**



04532 **Ankersockel PVC, D 43 mm** (00042) per Stück

045321 **Klemmteil für Ankersockel** (4401090101) per Stück

04533 **Rosette rund** (00044) per Stück  
**für Stufe Muro/Standard V2A**



045331 **detto, jedoch V4A** (4401010103) per Stück

04534 **Puffer schwarz für Muro/Standard** (4401010112) per Stück

04536 **Flanschdichtung inkl. Befestigungsdübel** (4401010801) per Stück  
und Schrauben

045318



04537 **Schraube 8 x 50 mm** (4401030103) per Stück

04538 **Mutter M 8 für Leitern: Muro/Standard** (4401070306) per Stück

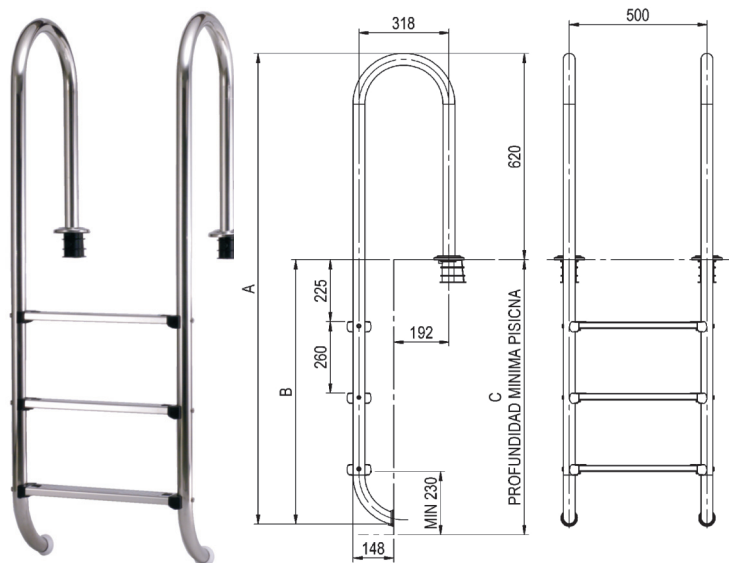
045301



045318 **Abdeckblätter zu Leiter Muro** (4401010109) per Set  
im Set zu 8 Stück

045301 **Antislipaufflage schwarz für Leitertritt Astral** (4401010108) per Set  
im Set zu 4 Stück

## EDELSTAHLLEITER MURO D 43 mm in V4A

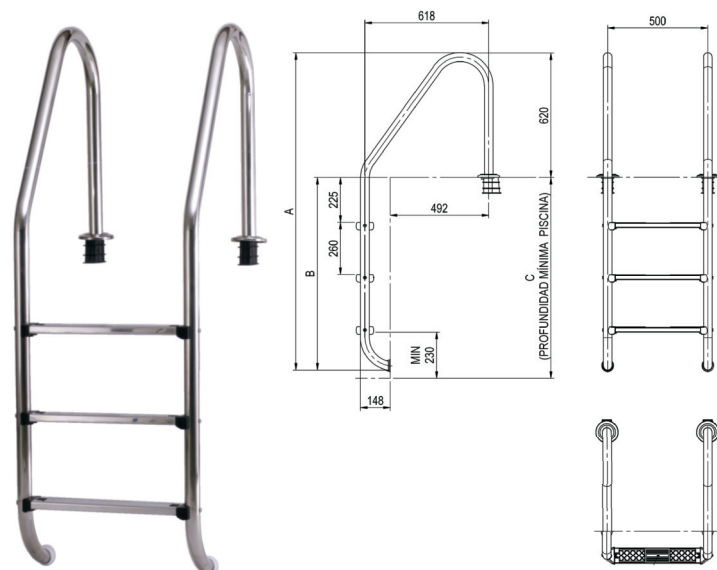


**Mit Ankersockel - enger Holm D 43 mit rutschsicheren Auftrittsstufen**

- 405480 **Muro, D 43, 2-stufig, V4A** (05480 - AISI 316)
- 405481 **Muro, D 43, 3-stufig, V4A** (05481 - AISI 316)
- 405482 **Muro, D 43, 4-stufig, V4A** (05482 - AISI 316)
- 405483 **Muro, D 43, 5-stufig, V4A** (05483 - AISI 316)

Stufen	A	B	C
2	1320	700	740
3	1580	960	1000
4	1840	1220	1260
5	2100	1480	1520

## EDELSTAHLLEITER STANDARD D 43 mm in V4A

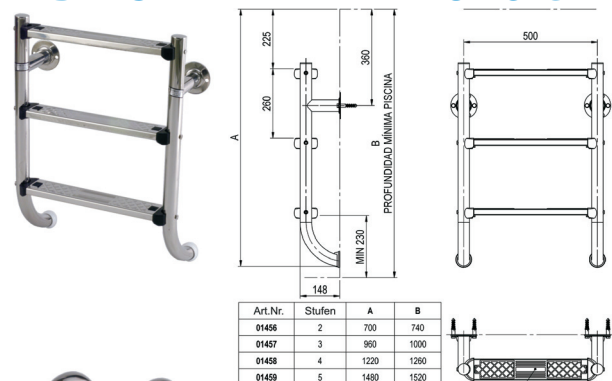


**Mit Ankersockel - breiter Holm D 43 mm mit rutschsicheren Auftrittsstufen**

- 405476 **Standard, D 43, 2-stufig, V4A** (05476 - AISI 316)
- 405477 **Standard, D 43, 3-stufig, V4A** (05477 - AISI 316)
- 405478 **Standard, D 43, 4-stufig, V4A** (05478 - AISI 316)
- 405479 **Standard, D 43, 5-stufig, V4A** (05479 - AISI 316)

Stufen	A	B	C
2	1320	700	740
3	1580	960	1000
4	1840	1220	1260
5	2100	1480	1520

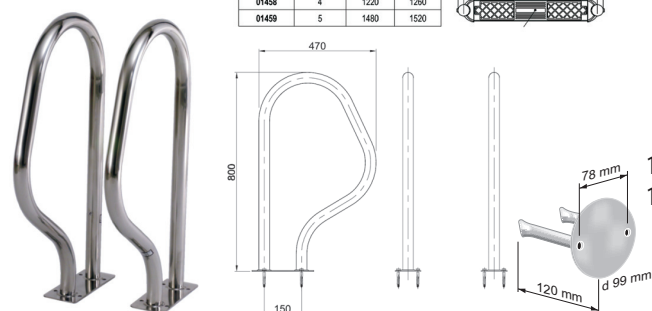
## EDELSTAHLLEITER MURO GETEILT D 43 mm in V4A



Art.Nr.	Stufen	A	B
01456	2	700	740
01457	3	960	1000
01458	4	1220	1260
01459	5	1480	1520

**UNTERTEIL FLANSMONTAGE D 43 Edelstahltritte mit Norylenden**

- 401456 **Unterteil V4A, D 43, 2-stufig** (01456 - AISI 316)
- 401457 **Unterteil V4A, D 43, 3-stufig** (01457 - AISI 316)
- 401458 **Unterteil V4A, D 43, 4-stufig** (01458 - AISI 316)
- 401459 **Unterteil V4A, D 43, 5-stufig** (01459 - AISI 316)
- 405543 **Griffbögen V4A, D 43** p. Paar Ausladung 470 mm Höhe 800 mm (05543 - AISI 316)

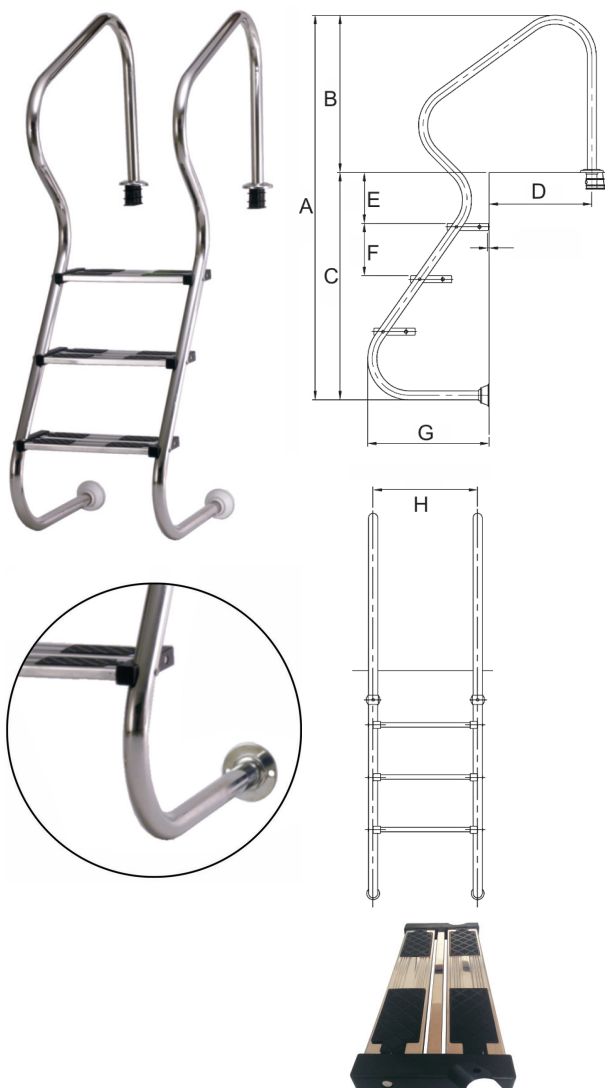


13916  
139171

**Gegenflansch V4A, L = 120 mm** **Gruppe B**  
**Dichtung für Gegenflansch 13916** **Gruppe B**

**ACHTUNG:** Unterteil und Griffbogen ergibt komplette, geteilte Leiter!

## EDELSTAHL-TREPPENLEITER RESIDENTIAL D 43 mm in V4A



**breiter Holm D 43**  
**Edelstahltritte mit Norylenden mit AS oder FM**

- 04611 **Treppenleiter V4A, 3-stufig, AS**  
mit Doppelstufe D 43, Ankersockel,  
Beckentiefe: 1,20 m  
(07782)
- 04612 **Treppenleiter V4A, 4-stufig, AS**  
mit Doppelstufe D 43, Ankersockel,  
Beckentiefe: 1,50 m  
(11979)
- 046111 **Treppenleiter V4A, 3-stufig, FM**  
mit Doppelstufe D 43, Flanschmontage,  
Beckentiefe: 1,20 m  
(E-004/00)
- 046121 **Treppenleiter V4A, 4-stufig, FM**  
mit Doppelstufe D 43, Flanschmontage,  
Beckentiefe: 1,50 m  
(E-005/00)

**Achtung:**Aus Stabilitätsgründen ist diese Leiter auch  
beckenseitig mit Flanschschlüssen ausgeführt!

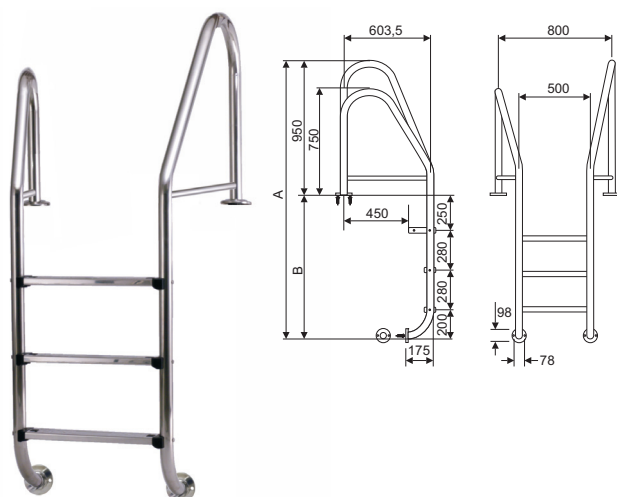
**Achtung:**Aus Stabilitätsgründen ist diese Leiter auch  
beckenseitig mit Flanschschlüssen ausgeführt!

Stufen	A	B	C	D	E	F	G	H
3 AS	1835	750	1085	490	243	250	579	500
4 AS	2085	750	1335	490	243	250	754	500
3 FM	1835	750	1085	490	243	250	579	500
4 FM	2085	750	1335	490	243	250	754	500

**Ersatzteil:**

- 046129 **Stufe für schrägen Holm / Leiter Residential**  
(4401011104)

## EDELSTAHLLEITER für den öffentlichen Bereich in V4A lt. Ö-Norm 13451-2



**mit Flanschmontage D 43, Holme verschieden hoch und  
ausgestellt, mit Sicherheitsstufe und Stufen De Luxe**

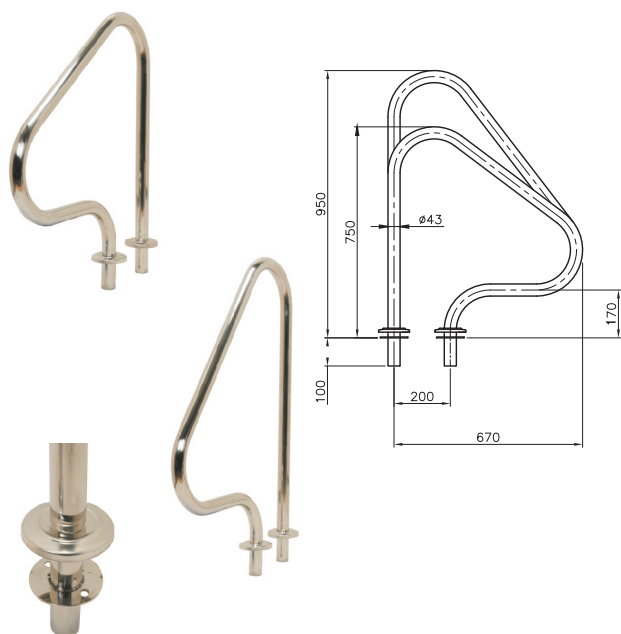
- 046010 **3-stufig, Öffentlich D 43, FM**  
(E-004/10)
- 046020 **4-stufig, Öffentlich D 43, FM**  
(56347EM09)
- 046026 **5-stufig, Öffentlich D 43, FM**  
(56353EM09)

Stufen	A	B
3	1960	1010
4	2240	1290
5	2520	1570



## EDELSTAHL-GRIFFBÖGEN für den öffentlichen Bereich in V4A

€ **Gruppe A**  
exkl. MWSt.



04552 **Griffbögen V4A, D 43** per Stück

Höhe 750 mm, kann für Flansch- und Ankersockel verwendet werden, inkl. Abdeckrosetten

04553 **Griffbögen V4A, D 43** per Stück

Höhe 950 mm, kann für Flansch- und Ankersockel verwendet werden, inkl. Abdeckrosetten

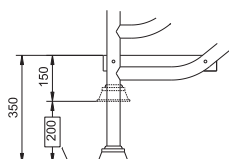
04532 **Ankersockel PVC, D 43** per Stück

(00042)

## SCHWIMMBADTREPPEN mit einer Breite von 500 oder 970 mm

Unsere Treppen sind besonders für Rehabilitationsbecken bzw. zur Wassertherapie, sowie für Badegäste mit körperlichen Beeinträchtigungen, die keinen Lift benötigen, geeignet. Die Höhe der Treppe kann den örtlichen Gegebenheiten angepasst werden, ist einfach anzubringen und zu entfernen und aus Edelstahl V4A hergestellt; die Stufen sind aus Kunststoff mit einer rutschfesten Prägung. Alle Modelle mit Ankersockel am Treppenoberteil.

€ **Gruppe B**  
exkl. MWSt.



Bereich zum Kürzen und Anpassen der Treppenhöhe

400116 **Treppe 500 mm, 4 Stufen**  
H = 950 - 1150 mm, L = 1075 mm



400117 **Treppe 500 mm, 5 Stufen**  
H = 1150 - 1350 mm, L = 1325 mm



400118 **Treppe 500 mm, 6 Stufen**  
H = 1350 - 1550 mm, L = 1570 mm



400119 **Treppe 500 mm, 7 Stufen**  
H = 1550 - 1750 mm, L = 1820 mm



400120 **Treppe 500 mm, 8 Stufen**  
H = 1750 - 1950 mm, L = 2065 mm



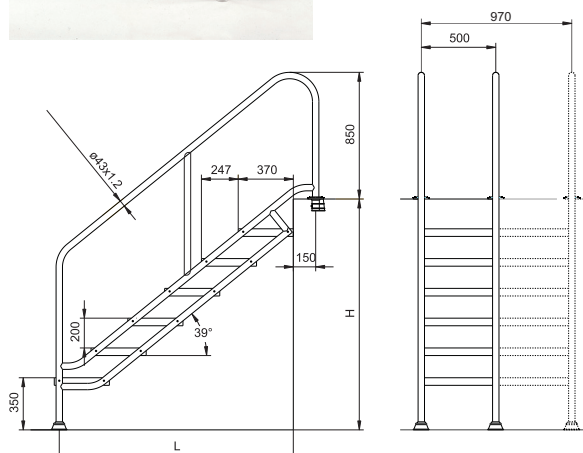
428615 **Verbreiterungs-Set von 500 auf 970 mm**  
bestehend aus V4A Erweiterungsrahmen sowie Stufe aus Kunststoff mit rutschfester Prägung.



**Achtung:** je Treppenstufe wird ein Verbreiterungs-Set (428615) benötigt!

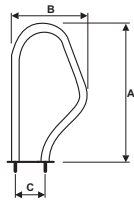
**Bestellbeispiel:** Für eine 7-stufige Treppe mit 970 mm Breite.  
1 Stk. 400119  
7 Stk. 428615

**Achtung:** Tragkraft max 150 - 160 kg!



## EDELSTAHL-GRIFFBÖGEN D 43 mm

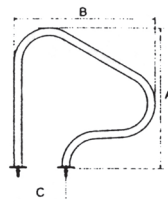
€ **Gruppe A**  
exkl. MWSt.



04522 **Griffbögen V2A, D 43**  
Ausladung 470 mm  
Höhe 800 mm  
(08743)

per Paar

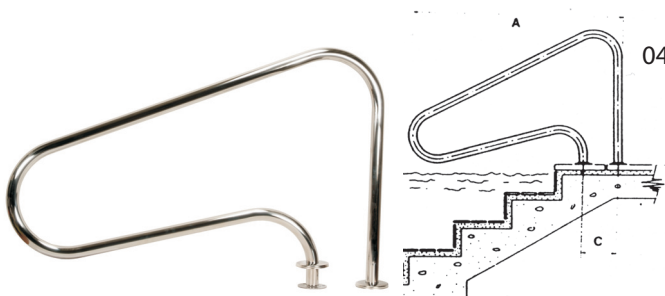
A	800
B	470
C	150



04554 **Griffbögen V2A, D 43**  
Holmausladung 800 mm  
mit Flanschbefestigung  
Höhe 800 mm  
(05541)

per Paar

A	800
B	800
C	270



045543 **Griffbogen V4A, D 43**  
Holmausladung 1.250 mm  
mit Flanschbefestigung,  
**mit Abdeckkrosetten**  
Höhe 800 mm  
(56354EM09)

per Stück

A	B	C
1250	800	203

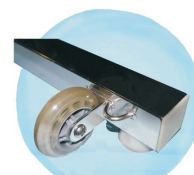
## ASTRAL POOL BIKE

Pool Trainings-Fahrrad aus Edelstahl V4A mit elektropoliert Oberfläche für längere Haltbarkeit der Oberfläche im Wasser. Ergonomisches Design - die Höhe des Poolbikes sowie die Höhe vom Griff und Sattel können auf die Beckentiefe und Körpergröße des Benutzers angepasst werden. Die Pedale sind in verschiedene Größen einstellbar und so konzipiert, dass das Astral-Pool-Bike auch barfuß genutzt werden kann und somit dem Benutzer ein Gefühl von Komfort und Sicherheit bietet. Das Astral-Pool-Bike ist für öffentliche und private Becken geeignet.

€ **Gruppe B**  
exkl. MWSt.



452089 **Astral Poolbike**

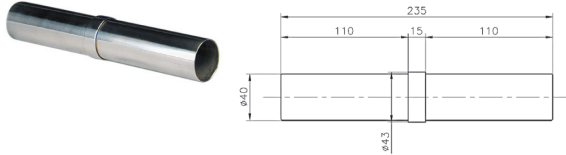


## EDELSTAHL HALTESTANGE V4A MIT ZUBEHÖR ASTRAL

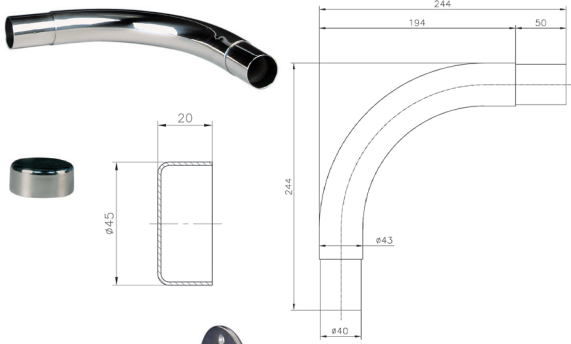
€ **Gruppe B**  
exkl. MWSt.



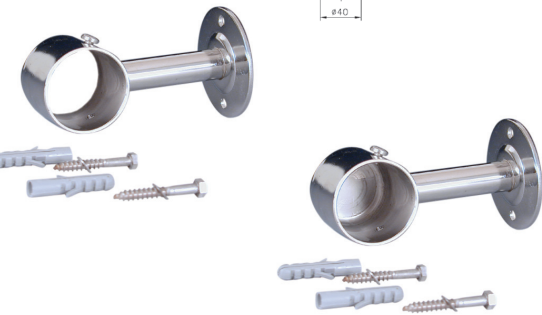
407670 **Edelstahlhaltestange D 43,** (6 lfm.)  
V4A poliert



409452 **Haltestangenverlängerung gerade,**  
V4A poliert



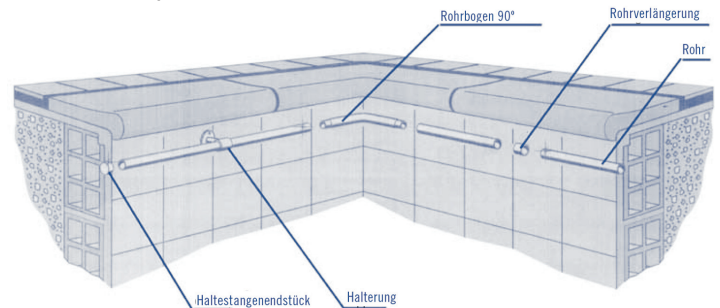
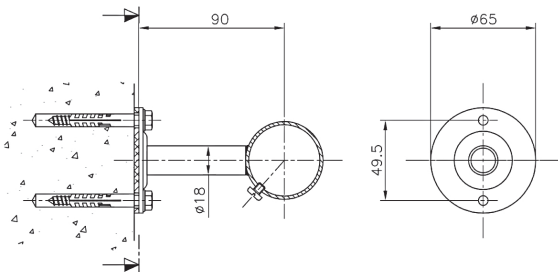
411286 **Rohrbogen 90°**  
V4A poliert



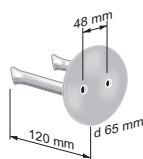
408014 **Haltestangenendstück D 43,**  
V4A poliert

408013 **Wandhalterung beidseitig offen,**  
mit Flanschbefestigung  
(Gegenflansch 426172 passend)  
V4A poliert

407789 **Wandhalterung einseitig geschlossen,**  
mit Flanschbefestigung  
(Gegenflansch 426172 passend)  
V4A poliert



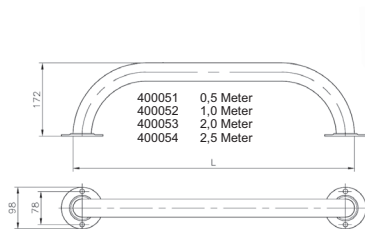
426172 **Gegenflansch für Folienbecken**  
Grundplatte 70 x 70 mm



13918 **Gegenflansch V4A zum Einbetonieren**  
für 408013/407789

139181 **Dichtung für Gegenflansch 13918**

## EDELSTAHL HALTESTANGE MIT FLANSCH V4A ASTRAL



400051 **Haltegriff für Folienbecken** 0,5 m

400052 **Haltegriff für Folienbecken** 1,0 m

400053 **Haltegriff für Folienbecken** 2,0 m

400054 **Haltegriff für Folienbecken** 2,5 m



13916 **Gegenflansch V4A, L = 120 mm**  
passend zu 400051/52/53/54

139171 **Dichtung für Gegenflansch 13916**

## EDELSTAHL-AUFSTELLBECKENLEITERN D 43 mm in V2A

**Gruppe A**  
exkl. MWSt.



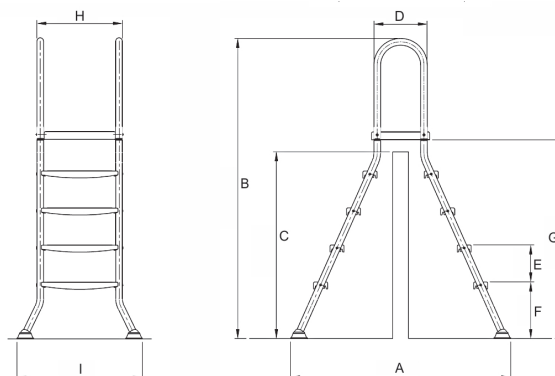
### AUFSTELLBECKENLEITER D 43

04605 für Beckenhöhe **1,0 m, D 43, ELEVADA**  
**2 x 3** Stufen Kunststoff  
(05520)

04608 für Beckenhöhe **1,2 m, D 43, ELEVADA**  
**2 x 4** Stufen Kunststoff  
(05521)

04525 für Beckenhöhe **1,5 m, D 43, ELEVADA**  
**2 x 5** Stufen Kunststoff  
(05522)

Modell	Stufen	Plattf.	A	B	C	D	E	F	G
05520	2 x 3	1	1203	1692	1000	343	238	365	1042
05521	2 x 4	1	1414	1928	1200	343	238	364	1277
05522	2 x 5	1	1731	2285	1500	343	238	483	1634

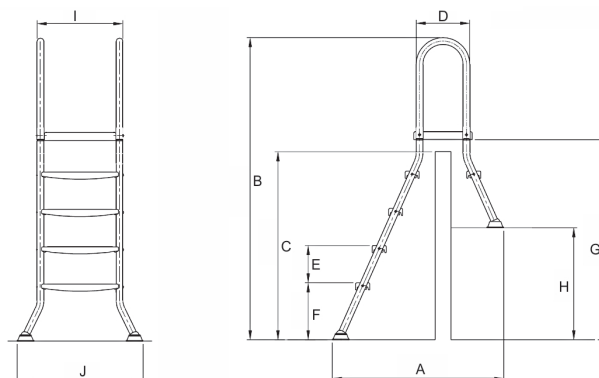


04609 für Beckenhöhe **1,2 m, D 43, ELEVADA**  
**1 x 4 + 1** Stufe Kunststoff  
(05524)

04610 für Beckenhöhe **1,2 m, D 43, ELEVADA**  
**1 x 4 + 2** Stufen Kunststoff  
(14532)

04540 für Beckenhöhe **1,5 m, D 43, ELEVADA**  
**1 x 5 + 1** Stufe Kunststoff  
(05525)

Modell	Stufen	Plattf.	A	B	C	D	E	F	G	H	I	J
05524	1 / 4	1	1095	1928	1200	343	238	365	1277	715	549	806
14532	2 / 4	1	1200	1928	1200	343	238	365	1277	480	549	806
05525	1 / 5	1	1254	2285	1500	343	238	483	1634	1070	549	806





## AUFSTELLBECKENLEITER SONDERHÖHE 1,35 m - D 43 mm

€ **Gruppe A**  
exkl. MWSt.

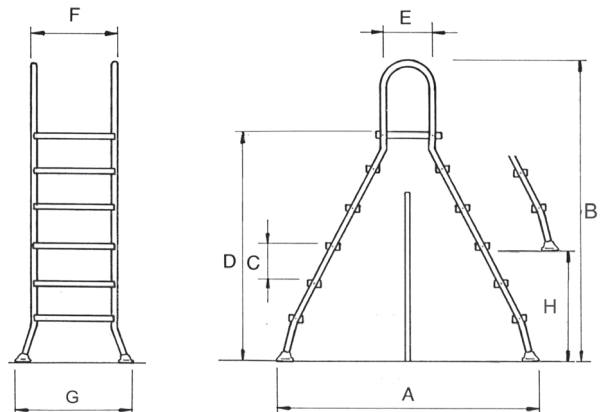


045251 **Aufstellbeckenleiter** für Beckenhöhe **1,35 m**  
Holm V2A, **D-43**, **2 x 5 Stufen** aus Kunststoff  
mit Trittplatte  
(26769)

045252 **Aufstellbeckenleiter** für Beckenhöhe **1,35 m**  
Holm V2A, **D-43**, **1 x 5 + 2 Stufen** aus  
Kunststoff mit Trittplatte  
(E113/03)



Modell	Stufen	Plattf.	A	B	C	D	E	F	G	H
26769	5 / 5	1	1598	2135	237	1535	300	549	807	-
E113/03	2 / 5	1	1326	2130	238	1478	300	549	807	600



## AUFSTELLBECKENLEITER UNIVERSAL 1,20/1,35 m - D 43 mm

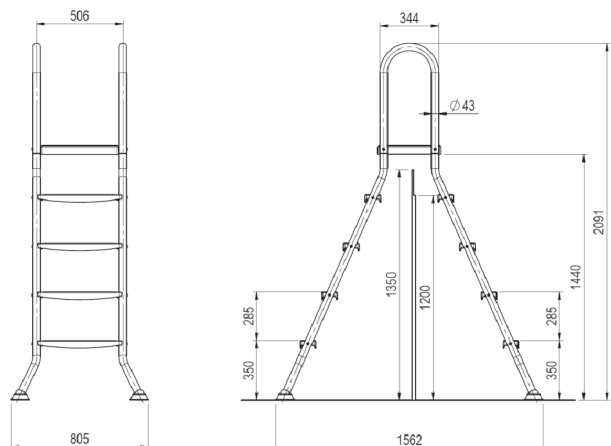


04608N **Aufstellbeckenleiter**  
**4 x 4 Stufen** und Plattform,

**Geeignet für 1,20 m und 1,35 m Beckenhöhe**



**Entspricht  
der EN-Norm**



## SICHERHEITSLAITERN mit abnehmbarer Stufenseite in V2A lt. EN Norm 16582-1

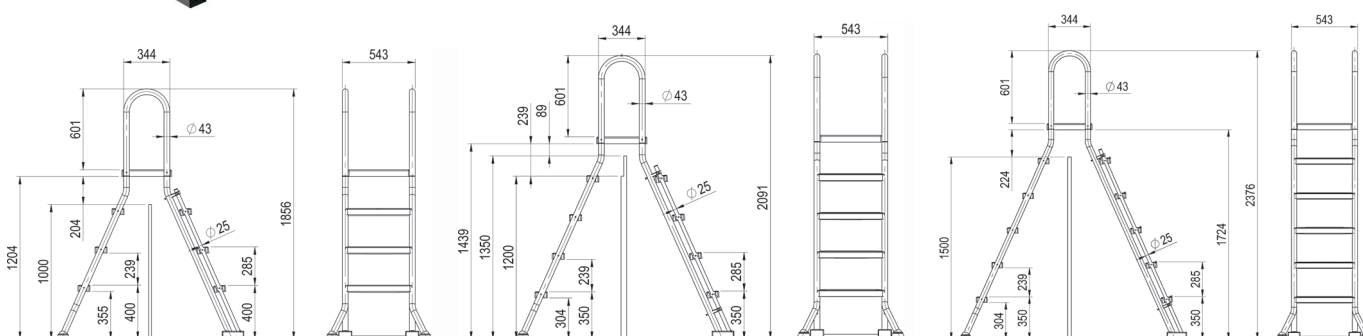
€ **Gruppe A**  
exkl. MWSt.



### AUFSTELLBECKENLEITER V2A

046050 **Sicherheitsleiter V2A**, Höhe: 1,00 m (M00634)   
3 x 3 Stufen und Plattform

046080 **Sicherheitsleiter V2A**, Höhe: 1,35 m (M00635)   
4 x 4 Stufen und Plattform

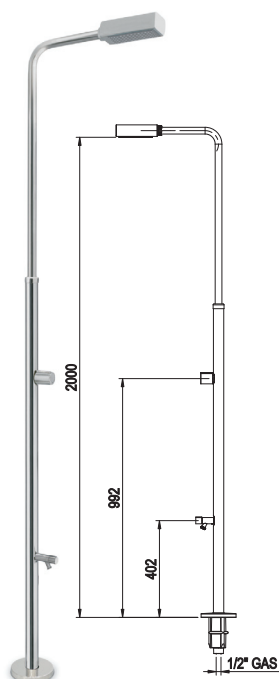


## ERSATZTEILE TYP AUFSTELLBECKENLEITER

- |        |  |           |
|--------|--|-----------|
| 04527  | <b>Trittplatte ELEVADA</b> , (4401010502)                | per Stück |
| 045271 | <b>PVC-Leiternstufe ELEVADA</b> , (4401010503)           | per Stück |
| 04535  | <b>Puffergelenk ELEVADA mit Kugel</b> , 2 Stück, (00045) | per Set   |
| 045311 | <b>Schraube/Mutter-Set</b> (4401010111)                  | per Set   |

## EDELSTAHL-STANDBRAUSE - ANGEL

€ **Gruppe B**  
exkl. MWSt.

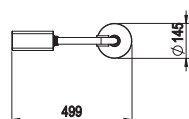


452718 **Kalt-Standbrause "ANGEL" mit Fußbrause** (52718)  
(Kaltwasseranschluß 1/2" I.G.)

Durch das schlichte Design und die hochwertige Verarbeitung sowie die Ergänzung mit einer Fußbrause empfiehlt sich das Modell ANGEL als Zubehör für jeden Pooltyp.

### Ersatzteile und Zubehör

- |         |                                    |              |
|---------|------------------------------------|--------------|
| 4527180 | <b>Griff</b>                       | (4401040018) |
| 4527181 | <b>Ventilachse</b>                 | (4401040019) |
| 4527183 | <b>Duschkopf mit Madenschraube</b> | (4401040226) |
| 4527184 | <b>Duschkopf mit Gewinde</b>       | (4401040020) |



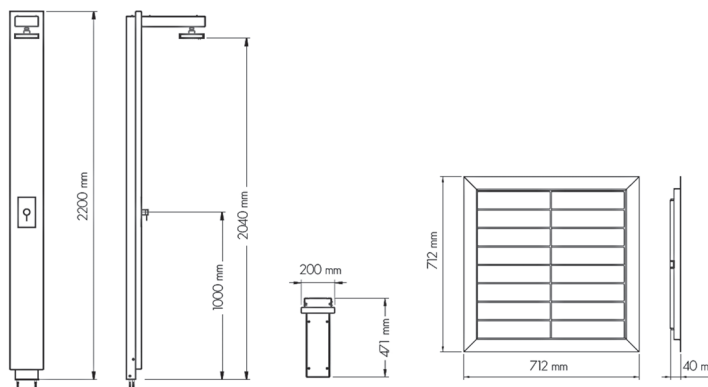
## EDELSTAHL-STANDBRAUSE - PLUVIUM



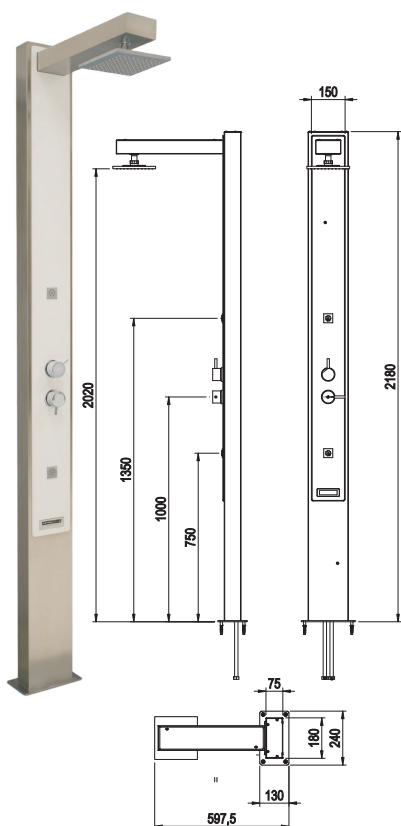
- 443432 **Kalt-/Warm-Standbrause PLUVIUM** (43432)  
Edelstahl **V4A** gebürstet mit Teakholzeinlage,  
Regenduschkopf 190 x 190 mm,  
Kalt-/Warmwasseranschluss 2 x 1/2" IG  
mit Einhebel-Mischbatterie,  
Rückwand abnehmbar,  
Gesamthöhe 2.200 mm
- 443434 **Duschtasse PLUVIUM** (43434)  
Metallrahmen aus Edelstahl **V4A** gebürstet  
mit Teakholzeinlage, ohne Ablauf,  
Abmessungen 712 x 712 mm

### Ersatzteile und Zubehör

- 4434325 **Einhandmischer** (4401043201)
- 4434321 **Duschkopf** (4401043203)
- 44343210 **Holzblende** (4401043208)
- 4434341 **Ausleger** (4401043603)



## EDELSTAHL-STANDBRAUSE - IGUAZU



- 453874 **Kalt-/Warm-Standbrause IGUAZU, kalt/warm** (53874)  
(Kalt-/Warmwasseranschluß 2 x 1/2" IG)

Das Modell IGUAZU, ein Nonplusultra an Exklusivität, verbindet Design, Qualität und Funktionalität in unvergleichbarer Weise. Die Dusche verfügt über zwei zerstäubere Düsen, die unabhängig von dem kräftigen Duschstrahl einen erfrischenden Sprühnebel erzeugen.

**Achtung: Die Dusche muss im Winter abgebaut und frostsicher gelagert werden!**

### Ersatzteile und Zubehör

- 4538742 **Armatur** (4401040063)
- 4538744 **Kartusche unten D 40 mm** (4401040224)
- 4538745 **Kartusche oben D 35 mm** (4401040225)
- 45387451 **Kartusche oben alte Ausführung D 40 mm** (4401040288)
- 4434321 **Duschkopf** (4401043203)
- 4538743 **Zierblende** (4401040065)



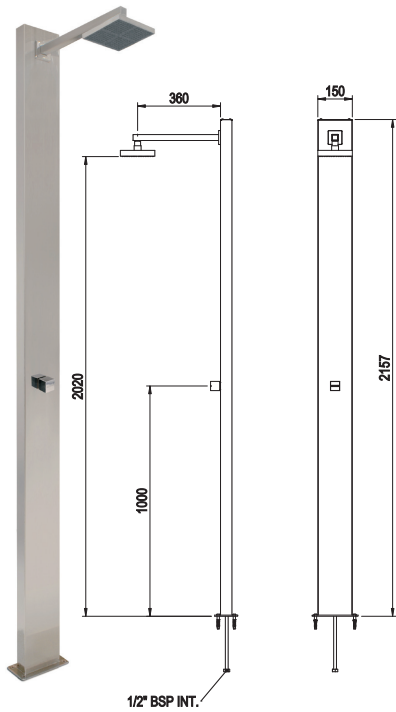
4538745

4538744

4538744



## EDELSTAHL-STANDBRAUSE - NIAGARA



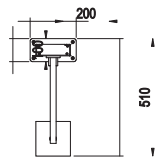
453872 **Kalt-Standbrause NIAGARA** (53872)  
(nur Kaltwasseranschluß 1/2" I.G.)

Das Model NIAGARA eignet sich für all diejenigen, die sich eine Balance zwischen modernem Design, klaren Linien und hoher Qualität wünschen.

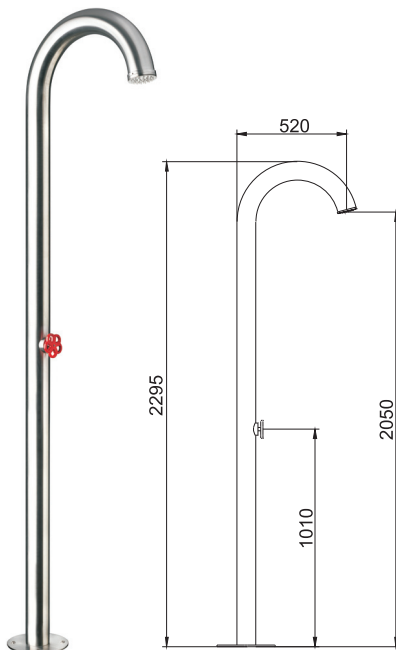
**Achtung: Die Dusche muss im Winter abgebaut und frostsicher gelagert werden!**

### Ersatzteile und Zubehör

4538721 **Handgriff inkl. Ventilset** (4401040051)  
4538722 **Duschkopf** (4401040052)  
4538723 **Galgen** (4401040053)

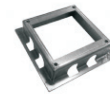


## EDELSTAHL-STANDBRAUSE - TITANO

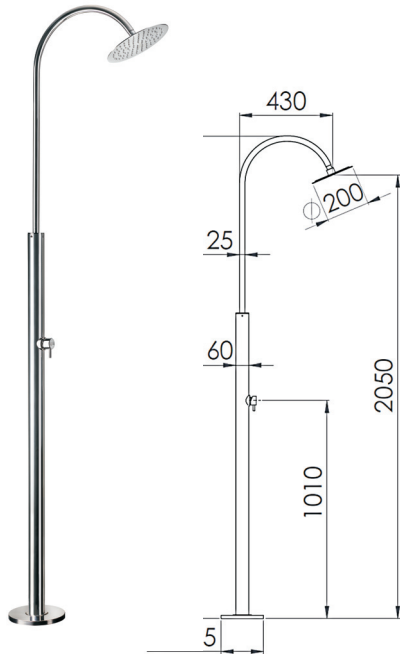


38922 **Kalt-/Warm-Standbrause TITANO**  
Edelstahl V4A gebürstet,  
Wasseranschluss 1/2" I.G.

389221 **Option Montagesockel 001PL** (001PL)  
zum Versatz mit Bodenplatten

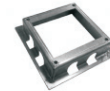


## EDELSTAHL-STANDBRAUSE - GIOVE - GI3100L



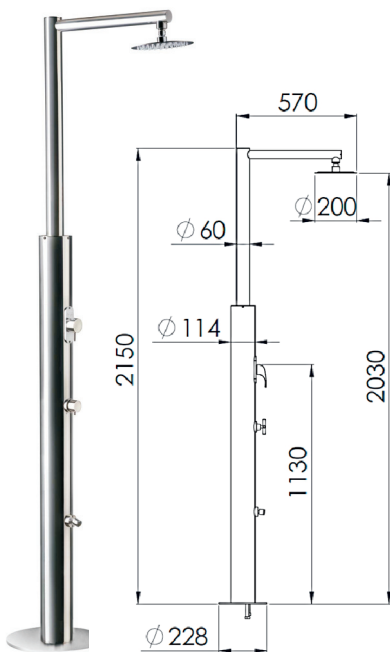
38925 **Kalt-/Warm-Standbrause GIOVE GI3100L** (GI3100L)  
Edelstahl **V4A poliert**, D60/25mm  
Duschkopf D 220 mm  
mit Anti-Kalkstein Silikongummi,  
Wasseranschluss 1/2",  
mit Einhebel-Mischbatterie,  
Gesamthöhe 2.200 mm,  
Gewicht 8kg

389251 **Option Montagesockel 001GI**  
zum Versatz mit Bodenplatten



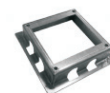
(001GI)

## EDELSTAHL-STANDBRAUSE - PLUTONE - PL4000L



38920 **Kalt-/Warm-Standbrause PLUTONE PL4000L** (PL4000L)  
Edelstahl **V4A poliert**, D120/60mm  
Duschkopf D 220 mm  
mit Anti-Kalkstein Silikongummi,  
Kalt-/Warmwasseranschluss 1/2",  
Fußwaschdüse mit Drehventil,  
mit Einhebel-Mischbatterie,  
Gesamthöhe 2.150 mm,  
Gewicht 15kg

389221 **Option Montagesockel 001PL**  
zum Versatz mit Bodenplatten



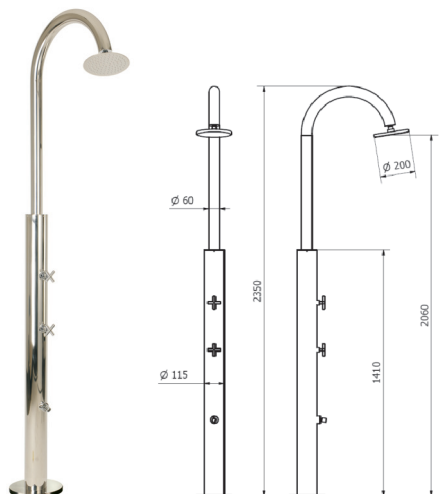
(001PL)

## EDELSTAHL-STANDBRAUSEN - TYP ROMEO EXCLUSIV

€ Gruppe B  
exkl. MWSt.



- 38928 **Kalt-Standbrause "ROMEO EXCLUSIV", V4A-SV**  
mit Selbstschlussventil fix eingestellt auf 15 sek.,  
Anschluss von unten flexibel 1/2" I.G.,  
schöner Regenwaldduschkopf D 200 mm,  
V4A-Standrohr D 115/60 mm hochglanz poliert



- 38926 **Kalt-Standbrause "ROMEO EXCLUSIV", V4A**  
detto jedoch mit Kaltwasserventil und Fußwaschdüse



- 38927 **Kalt-/Warm-Standbrause "ROMEO EXCLUSIV", V4A**  
detto jedoch mit Mischbatterie (kalt/warm) und  
Fußwaschdüse

**Optionen ROMEO EXCLUSIV**

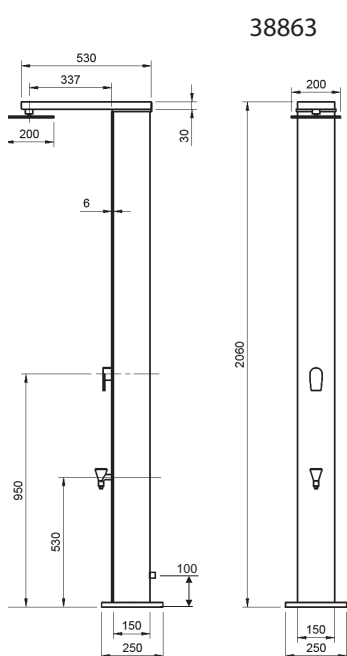
- 389221 **Montagesockel 001PL**  
zum Versatz mit Bodenplatten
- 38929 **Gardena Umbausatz**  
Anschluss 3/4" A.G. bei Fußwaschdüse
- 389291 **Umbausatz Selbstschlussventil**  
als Ersatz für Kreuzhandgriff



EDELSTAHL-STANDBRAUSE - STYLE



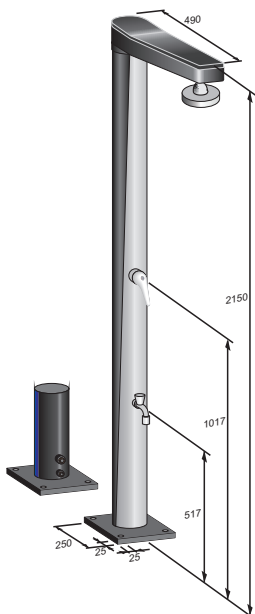
€ Gruppe B  
exkl. MWSt.



**Solardusche "STYLE" mit Fußbrause**

Kaltwasseranschluß: 3/4" A.G., Tankinhalt: 38 Liter, Material: ALU pulverbeschichtet, Gewicht: ca. 29 kg, Ergonomisch geformter Einhand Hebelmischer Kalt-Warm, Duschkopf: 8 Zoll quadratisch mit Anti-Kalk- Düsen - schwenkbar, Glasverblendung: ESG Sicherheitsglas 6mm, Farbe: cool white, Winterentleerung, inkl. Wasserentnahmehahn,

SOLARDUSCHEN FÜR FREIBÄDER SOLAR FUN



**"SOLAR FUN"-Standbrause grau RAL 7001 inklusive Abdeckhaube.**

Elegante Solardusche mit solarbeschichtetem Alutank (innen und außen beschichtet) Solartank mit 30 lit. Inhalt Einhebel-Handmischbatterie und zusätzlicher Entnahmehahn für Kaltwasser. Wasseranschluss 3/4" AG, Ablassschraube für Winterentleerung an der tiefsten Stelle, Max. Betriebsdruck 5 bar, Gewicht ohne Wasser 16 kg.

**38810W "SOLAR FUN"-Standbrause weiß (ansonsten detto wie oben)**

Jede RAL-Farbe möglich = Aufpreis + 10%



**Ersatzteile und Zubehör SOLAR FUN**

- 38813 Entnahmehahn 1/2"
- 388141 Brausekopf ab 2022
- 38815 Kartusche für E.M.
- 38817 Ausleger blau komplett
- 38817W Ausleger weiß komplett
- 38821 Hebeldichtungssatz kompl.

- 38822 Einhebelmischer chrom
- 38825 Entleerung komplett mit Dichtung und Gegenmutter
- 38828 Tank (lackiert)
- 38819 Abdeckhaube aus PVC, für Solar Fun  
Ideal als Winterabdeckung, mit Aufbewahrungstasche







## EDELSTAHL-STANDBRAUSE - PLUVIUM SOLAR

€ Gruppe B  
exkl. MWSt.

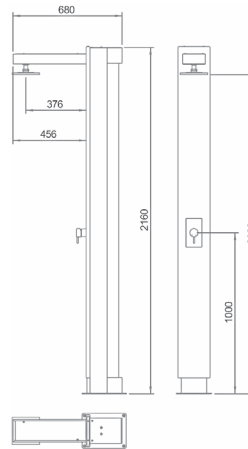


443435 **Standbrause PLUVIUM - SOLAR**  
Edelstahl **V4A** gebürstet mit Teakholzeinlage,  
Regenduschkopf 190 x 190 mm,  
Kalt-/Warmwasseranschluss 1/2"  
mit Einhebel-Mischbatterie,  
Wassertank 30 l aus Aluminium  
Gesamthöhe 2.200 mm

443434 **Duschtasse PLUVIUM** (43434)  
Metallrahmen aus Edelstahl **V4A** gebürstet  
mit Teakholzeinlage, ohne Ablauf,  
Abmessungen 712 x 712 mm,

### Ersatzteile und Zubehör

- 4434325 **Einhandmischer** (4401043201)
- 4434321 **Duschkopf** (4401043203)
- 4434339 **Holzblende** (4401043619)
- 4434341 **Ausleger** (4401043603)
- 4434351 **Tank** (4401043612)



## EDELSTAHL-STANDBRAUSE - IGUAZU SOLAR



456933 **Standbrause IGUAZU - SOLAR**  
Wassertank 25 l  
(Wasseranschluß 1/2" I.G.)

Das Modell IGUAZU-SOLAR, ein Nonplusultra an Exklusivität,  
verbindet Design, Qualität und Funktionalität in  
unvergleichbarer Weise. Die Dusche verfügt über zwei  
Zerstäuberdüsen, die unabhängig von dem kräftigen  
Duschstrahl einen erfrischenden Sprühnebel erzeugen.

**Achtung: Die Dusche muss im Winter abgebaut und  
frostsicher gelagert werden!**

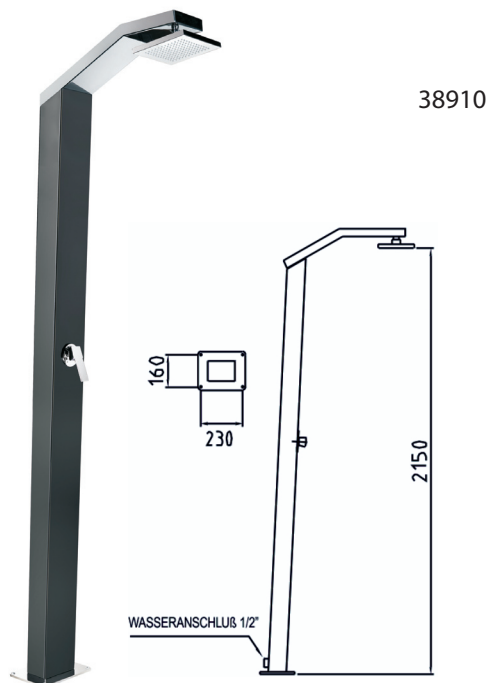
### Ersatzteile und Zubehör

- 4538742 **Armatür** (4401040063)
- 4434321 **Duschkopf** (4401043203)
- 4538743 **Zierblende** (4401040065)
- 4569331 **Tank komplett** (4401040195)
- 4569334 **Umschaltventil komplett oben** (4401040184)
- 4569333 **Armatürunterteil inkl. Einhebelmischer** (4401040221)
- 4569338 **Kartusche oben D 35mm** (4401040213)



## SOLARDUSCHE - SOLARIS - SO2000

€ Gruppe B  
exkl. MWSt.



38910

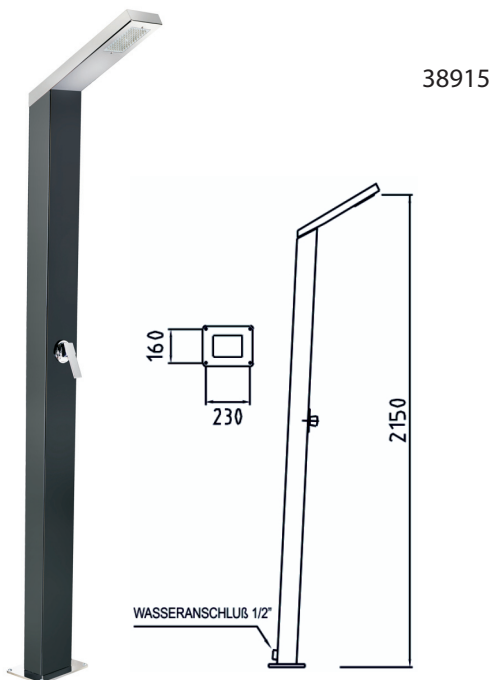
**Standbrause SOLARIS SO2000**

Edelstahl **V4A**, Tank schwarz lackiert, Einhebel-Mischbatterie und Duschkopf aus Messing verchromt, Duschkopf 200 x 200 mm mit Anti-Kalkstein Silikongummi, Wasseranschluss 1/2", Wassertank 35 l, Gesamthöhe 2.200 mm, Leergewicht 28kg (SO2000)



**Achtung: Winterentleerung über ein bauseitiges T-Stück am Wassereingang notwendig!**

## SOLARDUSCHE - SOLARIS II - SO2500



38915

**Standbrause SOLARIS II SO2500**

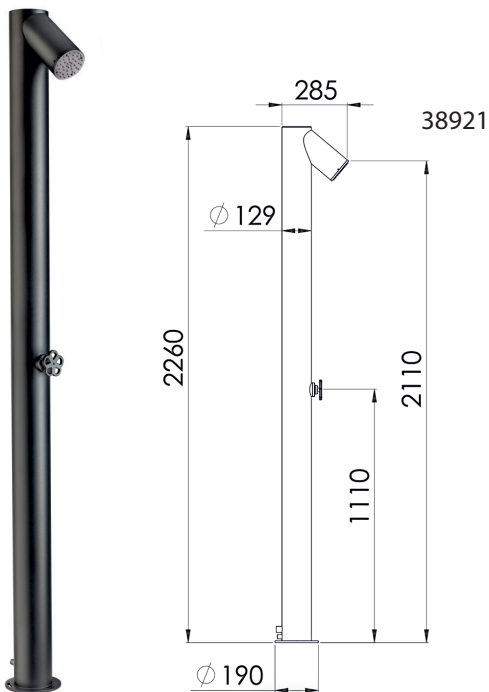
Edelstahl **V4A**, Tank schwarz lackiert, integrierter Duschkopf 90 x 130 mm, Wasseranschluss 1/2", Einhebel-Mischbatterie aus Messing verchromt, Wassertank 35 l, Gesamthöhe 2.200 mm, Leergewicht 28kg (SO2500)



**Achtung: Winterentleerung über ein bauseitiges T-Stück am Wassereingang notwendig!**

## SOLARDUSCHE - CHARBON

€ Gruppe B  
exkl. MWSt.



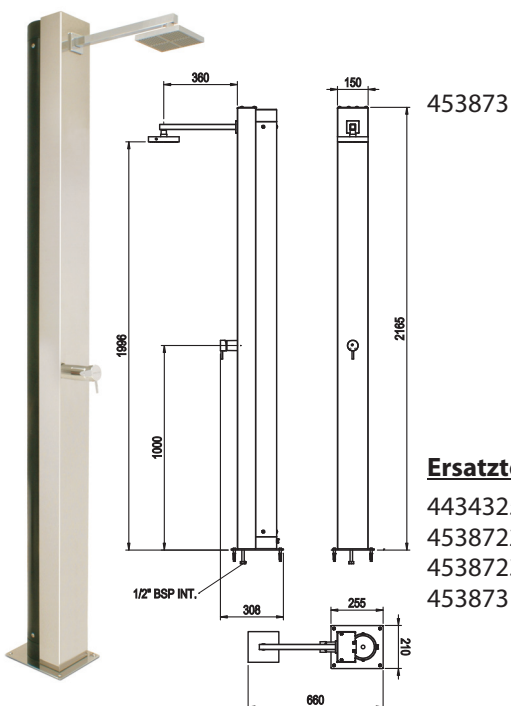
„CHARBON“ Solardusche  
(Wasseranschluß 1/2" I.G.)

- Oberfläche mattschwarz
- Solardusche Ständer
- Inhalt des Wasserbehälters: 28 Liter
- Materialien:
- Dusche aus Edelstahl AISI 304, ofenlackiert Schwarz, 3 mm Dick
- Progressive Wegumstellung
- Eingelassener Duschkopf
- Gewicht 19 kg

**Achtung: Die Dusche muss im Winter abgebaut und frostsicher gelagert werden!**



## SOLARDUSCHE - NIAGARA



„NIAGARA“ Solardusche  
(Kaltwasseranschluß 1/2" I.G.)

Das Modell NIAGARA SOLAR ist eine perfekte Balance zwischen modernem Design und Nachhaltigkeit. In einem integrierten Wasserspeicher mit 30 Liter Fassungsvermögen wird das Wasser mit Hilfe von Sonnenenergie erwärmt.

**Achtung: Die Dusche muss im Winter abgebaut und frostsicher gelagert werden!**

### Ersatzteile und Zubehör

- 4434325 Einhandmischer
- 4538722 Duschkopf
- 4538723 Galgen
- 4538731 Tank komplett

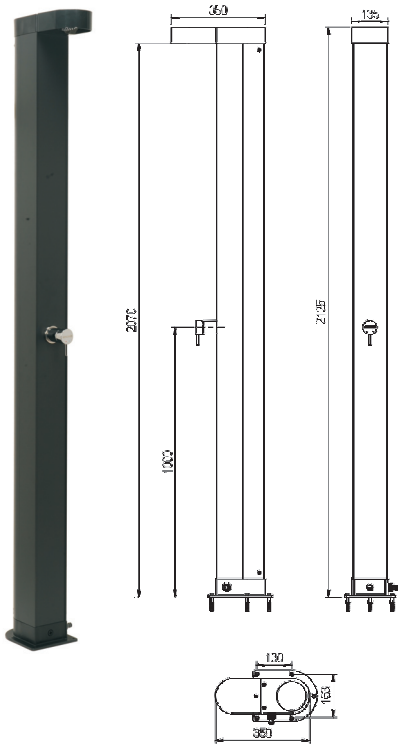


- (4401043201)
- (4401040052)
- (4401040053)
- (4401040074)



## SOLARDUSCHE TYP ANGEL

€ Gruppe B  
exkl. MWSt.



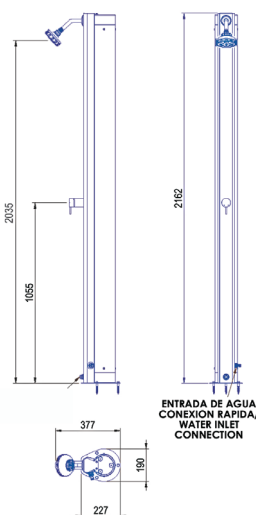
456932 **Typ ANGEL - SOLAR**  
Wassertank 30 l aus Alu  
schwarz lackiert, Anschluss: 1/2" A.G.,  
einfache Bauweise und Installation.  
(56932)

**Achtung: Die Dusche muss im Winter abgebaut und frostsicher gelagert werden!**

### Ersatzteile und Zubehör

4569323	<b>Einhebelmischer</b>	(4401043605)
4569321	<b>Duschkopf</b>	(4401040171)
4569327	<b>Tank</b>	(4401040176)
4569326	<b>Ablassschraube</b>	(4401040175)

## SOLARDUSCHE TYP BEA



443927 **Typ BEA, Höhe 2163 mm**  
**Sichteile in VA**  
Wassertank 30 l aus Alu schwarz lackiert,  
Wasseranschluss: 1/2" I.G.,  
verstellbarer wassersparsamer Duschkopf  
mit 3-Funktionen, Einhebelmischer,  
Winterentleerung, einfache Montage mit 3 Schrauben.  
(36848)

**Achtung: Die Dusche muss im Winter abgebaut und frostsicher gelagert werden!**

### Ersatzteile und Zubehör

4434325	<b>Einhandmischer</b>	(4401043201)
4368481	<b>Duschkopf</b>	(4401040042)
4368482	<b>Galgen</b>	(4401043401)
43684811	<b>Tank</b>	(4401043413)
4368489	<b>Entleerungsstopfen</b>	(4401043406)

